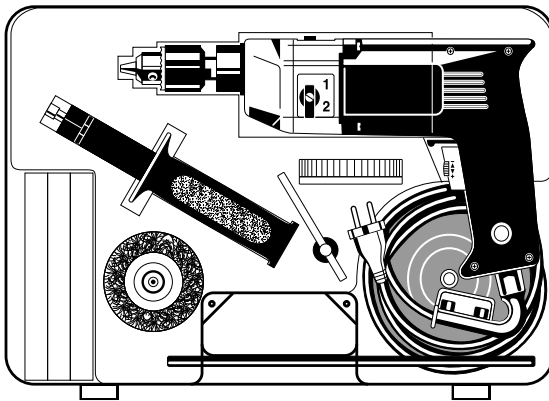
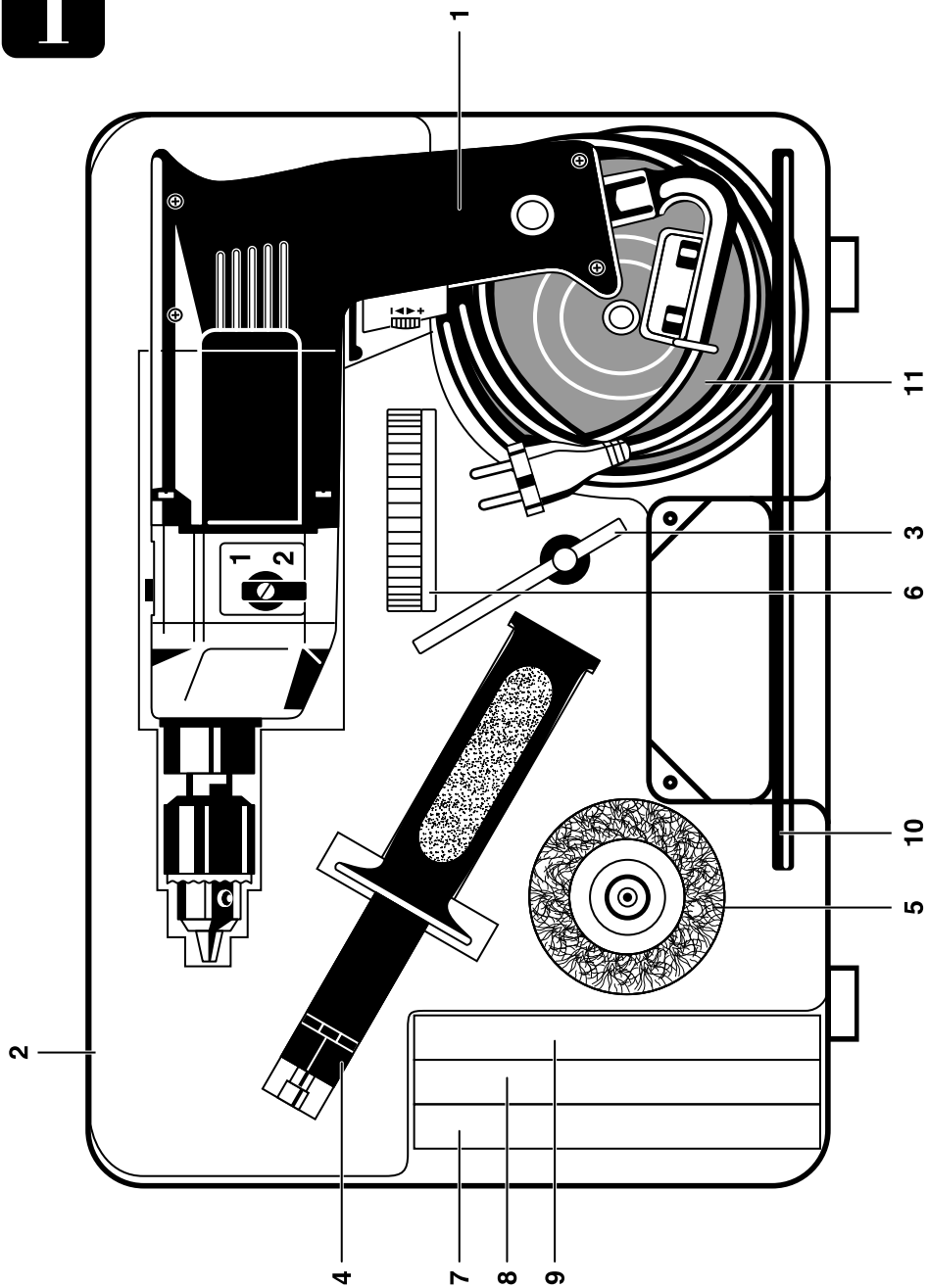


**na**rex<sup>®</sup>



**COMBI  
EC 55 D**

i



**CZ** 4 ..... 5

**GB** 5 ..... 6

**E** 7 ..... 8

**SK** 9 ....10

Prakticky řešený, snadno přenosný kuffík (2) je z plastické hmoty. Tvarovaná vložka z pěnového polystyrenu zajišťuje vhodné rozmístění a uložení elektrické ruční příklepové vrtačky (1) s doplňky. Vrtačka patří z hlediska bezpečnosti před úrazem elektrickým proudem do třídy II (dvojitá izolace).

## Seznam obsahu soupravy COMBI EC 55 D

1	1 ks	elektrická ruční příklepová vrtačka EVP 13 C-2H3	
2	1 ks	plastový kuffík s polystyrenovou vložkou	
3	1 ks	sklíčidlo do Ø 13 mm (s upínacím závitem s klíčem)	
4	1 ks	přídavné držadlo	
5	1 ks	drátěný kartáč Ø 75 mm	
6	1 ks	sada šroubovacích dřvků	
7	1 ks	sada vrtáků do kamene	
8	1 ks	sada vrtáků do dřeva	
9	1 ks	sada vrtáků do kovu	
10	1 ks	dorazová tyč	
11	3 ks	brusný list s potahem FastFix	
11	1 ks	pryžový talíř s potahem FastFix	
	1 ks	návod pro používání a udržování se záručním listem pro elektrickou ruční příklepovou vrtačku EVP 13 C-2H3	
	1 ks	návod pro používání a udržování se záručním listem pro soupravu COMBI EC 55 D	
hmotnost soupravy včetně obalu			4,35 kg

## Použití

Soupravaje určena pro domácí kutily pro drobnou řemeslnickou údržbu, majitele rodinných domků, chat a chalup, automobilisty, modeláře apod. Je vhodným doplňkem všech domácích dílen, hodí se pro různé záliby ve volném čase, do školních dílen, pro malé údržbářské dílny a jiné.

S obsahem soupravy lze snadno a rychle provádět tyto druhy prací:

- vrtání s příklepem i bez příklepu
- smirkování
- kartáčování
- zatahování a povolování šroubových spojení

## Pokyny pro používání



Pokyny pro používání a udržování elektrické ruční příklepové vrtačky EVP 13 C-2H3 jakožto pohonné jednotky jsou obsaženy v samostatném návodu, který je určen pouze pro elektrickou ruční příklepovou vrtačku EVP 13 C-2H3 a je k výrobku přiložen

### Vrtání

Zvolený vrták se upevní do sklíčidla a řádně se utáhne klíčem (3). S ohledem na velký kroutcí moment, musí být elektrická ruční příklepová vrtačka při vrtání opatřena řádně nasazeným a upevněným přídavným držadlem (4). Vrtačka je takto připravena k vrtání.

Při vrtání do cihlového zdiva, pískovce nebo prostého betonu (t.j. betonu bez čedičových nebo žulových částí) se využije příklepu, který se zařadí otočením řadicí páčky do polohy označené symbolem příklepu (kladívko). Řadicí páčka příklepu je umístěna na horní straně ložiskového víka.

Při vrtání v oceli, lehkých kovech, plastických hmotách a při používání nástavců, nesmí být zařazen příklep (páčka příklepu musí být v poloze označeném vrtákem).

### Smirkování

Na pryžový talíř s potahem FastFix přiložte brusný list také opatřený potahem FastFix. Sejmutí provedte tahem za okraj. Potah FastFix zaručuje spolehlivé držení a také sejmutí.



Upozornění

Před použitím zkontrolujte, zda potah FastFix na pryžovém talíři není poškozen (např. roztažen z důvodu nepřiměřeného namáhání).

### Kartáčování

Pro kartáčování je určen drátěný kartáč 75 mm (5) se stopkou. Kartáč slouží k očištění menších ploch od rzi a jiných nečistot, jako příprava před novým nátěrem apod.

## Utahování a povolování šroubů

S požitím regulace je možné utahovat a povolovat šroubová spojení pomocí šroubovacích dříků. Šroubovací dříky se nasazují přímo do vybraní vřetene (tzn., že uživatel musí vyšroubovat skličidlo)

Všechny shora uvedené nástroje se kromě šroubovacích dříků upínají do skličidla vrtačky a je nutné je pevně dotáhnou pomocí klíče (3), který je součástí soupravy.



### POZOR!

Při práci s brusnými tělisky, drátěným kotoučem nebo pryžovým talířem s brusnými listy je bezpodmínečně nutné používat ochranných brýlí!

## Pokyny pro udržování

Údržba soupravy spočívá v udržování vrtačky a příslušenství v čistotě. Udržování vrtačky se provádí podle pokynů uvedených v návodu pro používání a udržování elektrické ruční přiklepové vrtačky EVP 13 C-2H3.

## Skladování

Zabalenou soupravu (výrobním závodem) lze skladovat v čistém, suchém skladu bez vytápění, kde teplota neklesne pod -5 °C.

Nezabalenou soupravu lze skladovat pouze ve zděném, čistém, uzavřeném vyhřívacím skladu, kde teplota neklesne pod +5 °C a kde je zabráněno náhlým změnám teploty a tím i orosení a navlhnutí.

## Recyklovatelnost

Stroj, jeho příslušenství a obaly odevzdejte po ukončení jejich použitelnosti do sběru k opětovnému využití materiálů.

## Servis

Opravy v záruční a pozáruční době provádí servisní střediska uvedená v přehledu.

## Záruka

Výrobce poskytuje na výrobek záruční dobu 12 měsíců. V záruční době výrobce zajistí bezplatnou opravu za těchto podmínek:

- Reklamacie je uplatněna v záruční době.
- Výrobek byl používán podle doporučení výrobce.
- Do výrobku nezasahovala neoprávněná osoba (osobou oprávněnou je osoba smluvně pověřená výrobcem provádět záruční opravy).
- Předat kompletní výrobek včetně potvrzeného záručního listu.

Do záruky nespádají škody vzniklé běžným opotřebením, přetěžováním a neodborným zacházením.

Záruční doba se prodlužuje o dobu, po kterou byl výrobek v záruční opravě.

## Prohlášení o shodnosti provedení

Prohlašujeme v plné naší zodpovědnosti, že tento výrobek je v souladu s následujícími harmonizovanými normami anebo normativními dokumenty:

ČSN EN 50 144, ČSN EN 55 014, ČSN EN 60 555, ČSN EN 1083, HD 400 a nařízením vlády 168/97 Sb., 169/97Sb., 170/1997 Sb, 173/97 Sb.

Vedení, výzkum, vývoj

Dr. Josef Lorenz

NAREX Česká Lípa a.s.

Chelčického 1932,

470 37 Česká Lípa

**Změny vyhrazeny**

**NAREX ČESKÁ LÍPA a.s.**

470 37 Česká Lípa

Czech Republic

**ZÁRUČNÍ LIST**

Výrobní číslo		Datum výroby	Kontroloval
Prodáno spotřebiteli	Dne		Razítko a podpis
<b>ZÁRUČNÍ OPRAVY</b>			
Datum		Razítko a podpis	
Převzal	Předání		